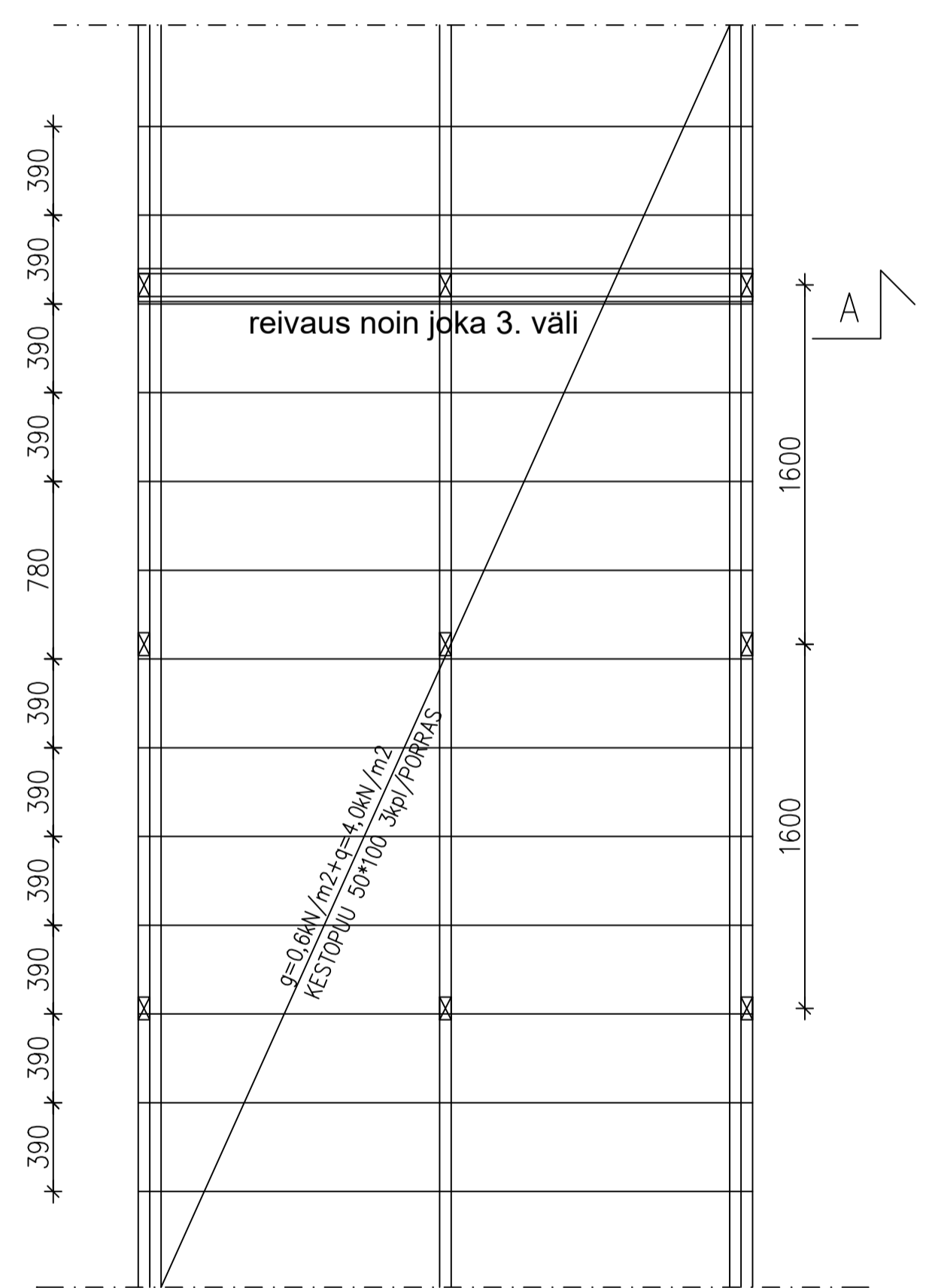


Kuormat:
 Lumi 2.2 kN/m²
 Tungoskuorma 4,0 kN /m²
 Rakenteet 0.6 kN/m²

-Rakennepuutavara C24 kestopuu.

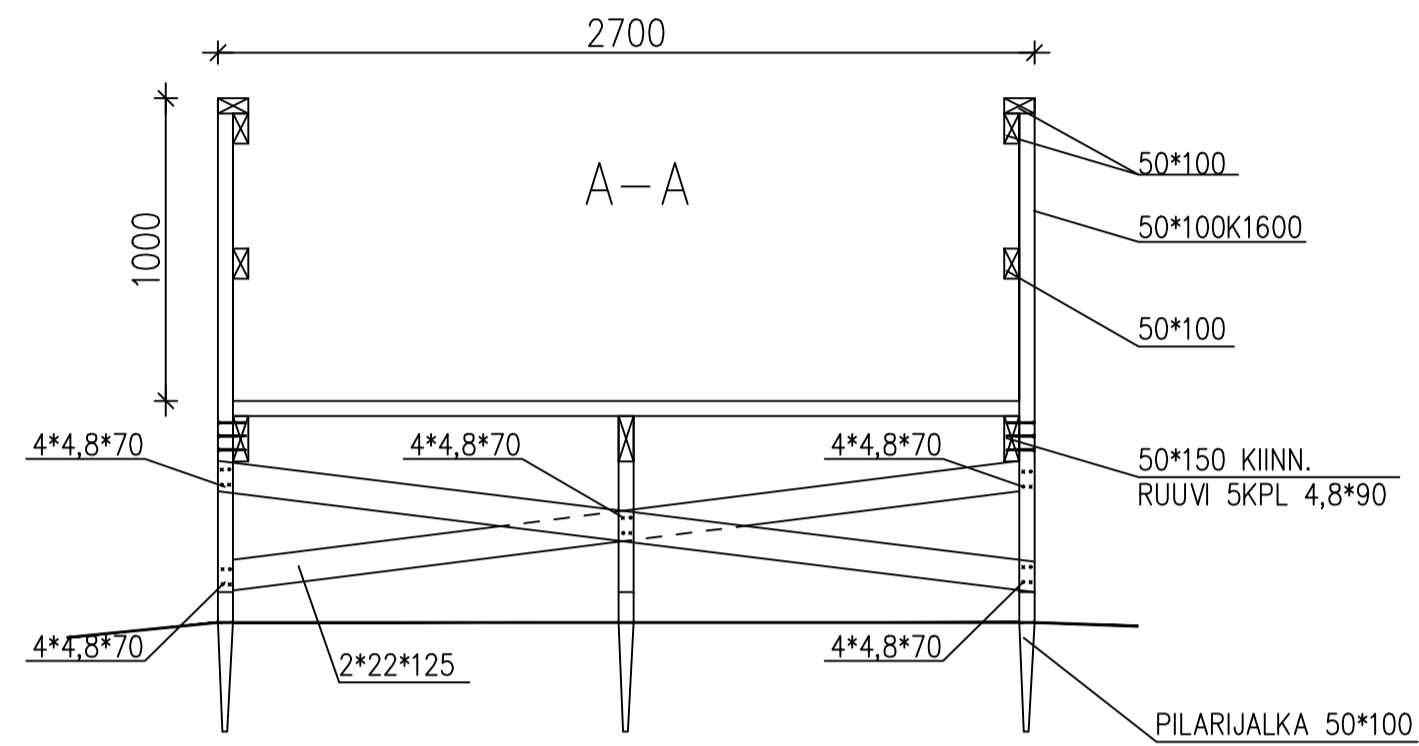
Jäykistereivaus: lauta 2*22x125, portaan pituussuunnassa taekistettava paikan päällä ja vaakasuunnassa joka kolmanteen pilariväliin.

PORRASNOUSU
 +80.80->+101.20

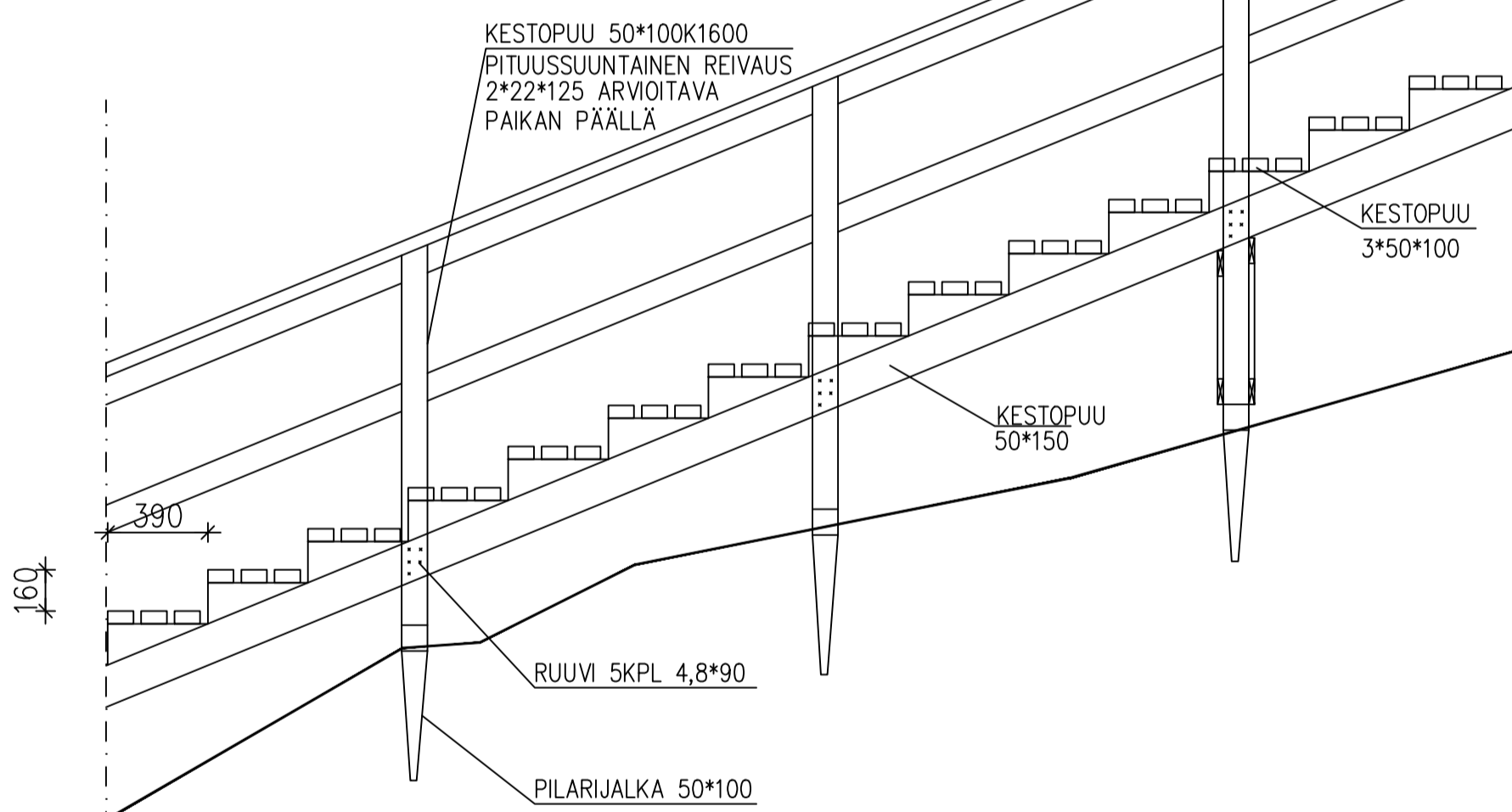


reivaus noin joka 3. väli

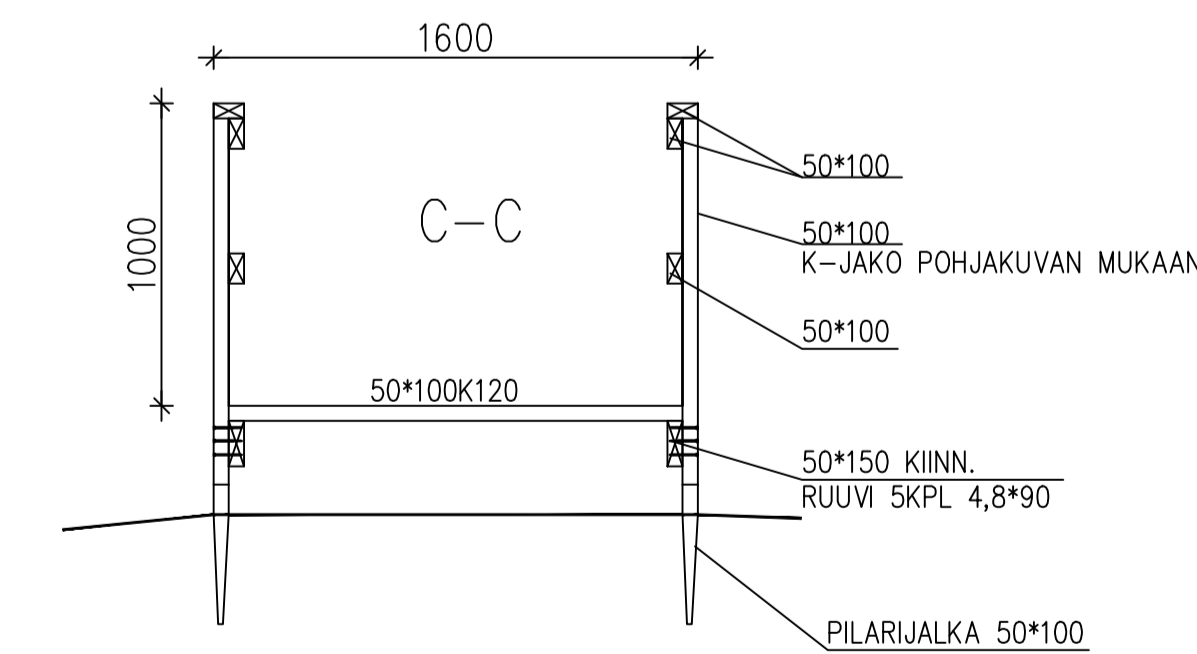
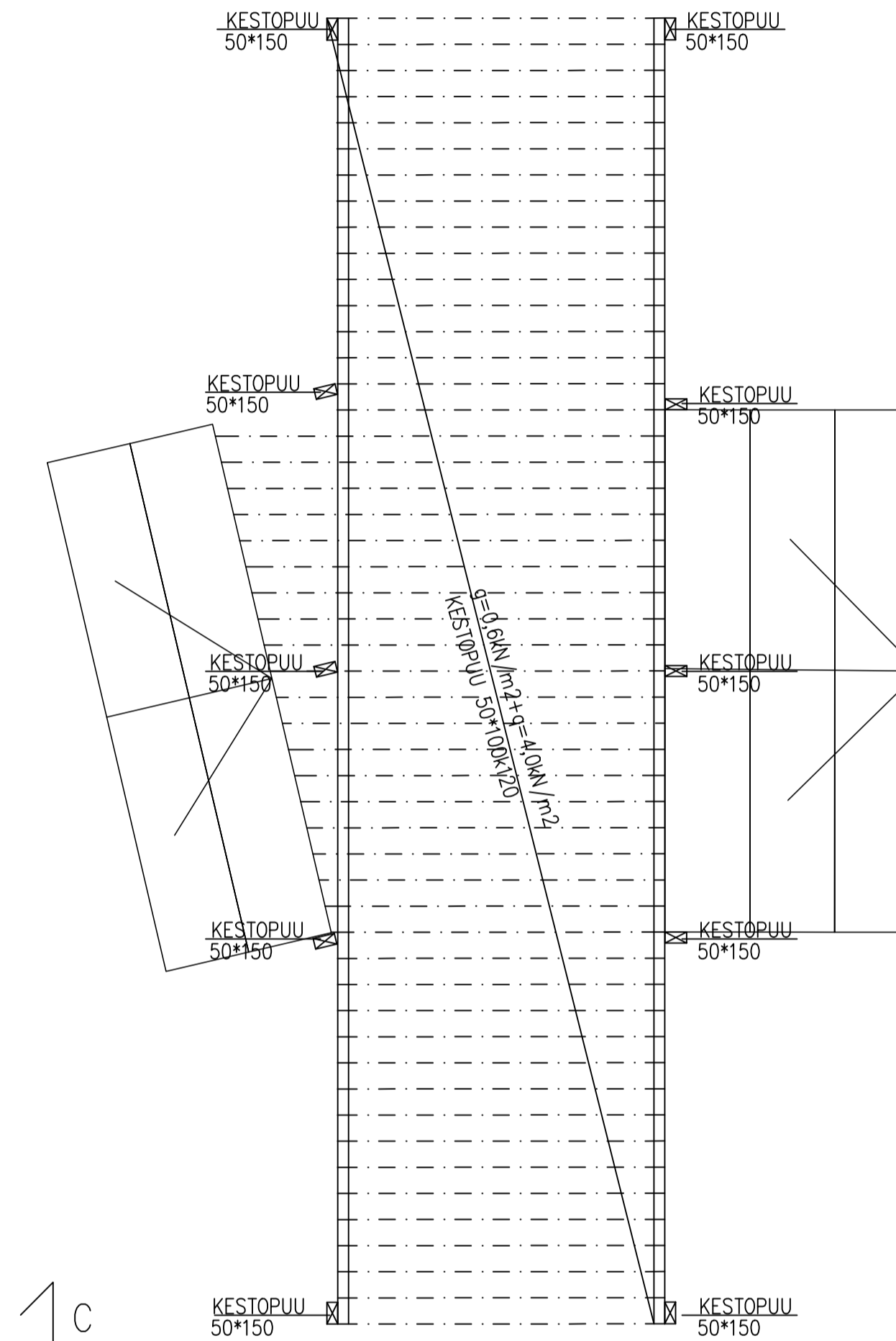
127 nousua, 127 askelmaa
 - askelman etenemä 390mm
 - askelman nousu 160 mm



B-B



PORRASTASO
 +89.04



K.O.SA/KYLÄ	KORTTI/TILA	TONTTINRO		
UUDISRAKENNUS		RAKENNEPIIRUSTUS		
Parikkalan kunta, kuntosopimus		MK:		
Parikkalantie 46 59100 Parikkala		Kuntoportaan rakenteet		
VALVORAK OY		Valvorak Oy Kauppiaantien 3d21, Espoo janne@valvorak.fi 040-1994626		
PIIRT. JAT	SUUNN. DI JANNE	TYÖN N O JA PIIRUSTIN O		
PVM 28.8.2024	TARK. JAT	MUUTOS		
RAK 1-1050				